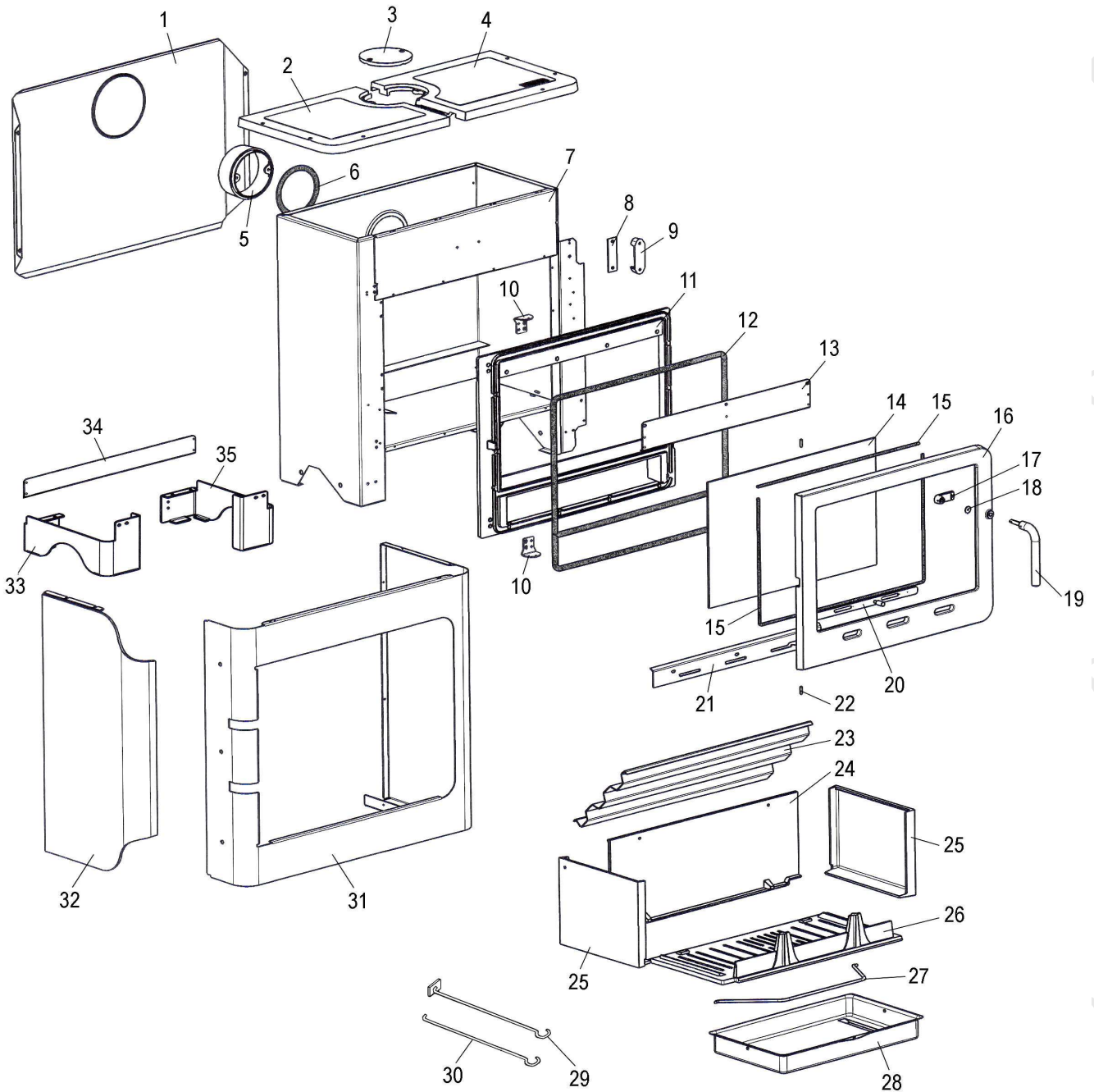


**Eclaté**

**POELE BOIS CRISTAL  
 NOIR C07790.06-A - GRIS C07790.09-A**



Propriété de DEVILLE - Tous droits réservés - Document non contractuel susceptible d'être modifié sans préavis

**POELE BOIS CRISTAL**  
**NOIR C07790.06-A - GRIS C07790.09-A**

REP.	DESIGNATION	REF. PIECE	1ère URG	REP.	DESIGNATION	REF. PIECE	1ère URG
1	Plaque arrière de protection	P0051209		30	Poignée tisonnier	P0045661	
2	Partie gauche de dessus noire <b>A</b>	P0T50917/P06P		31	Décor noir <b>A</b>	P0050911/P06P	
	Partie gauche de dessus noire <b>B</b>	P0T50917/P06B			Décor gris <b>B</b>	P0050911/P09E	
3	Tampon de buse noir <b>A</b>	P0T11271/P06P		32	Panneau gauche	P0T50899/P09P	
	Tampon de buse noir <b>B</b>	P0T11271/P06B		33	Pied gauche noir <b>A</b>	P0051214/P06P	
4	Partie droite de dessus noire <b>A</b>	P0T50916/P06P			Pied gauche gris <b>B</b>	P0051214/P09E	
	Partie droite de dessus noire <b>B</b>	P0T50916/P06B		34	Renfort	P0051238	
5	Buse - Ø125	P0T11272		35	Pied droit noir <b>A</b>	P0051215/P06P	
6	Joint de buse	P0022865	X		Pied droit gris <b>B</b>	P0051215/P09E	
7	Ens. châssis	P0050914		-	Profilé entretoise - 12/10 (0,02 m)	P0019306	
8	Cale de gâche (3)	P0020205		-	Ecrou double - M5	P0011705	
9	Gâche	P0T20048		-	Ecrou tôle pince - Ø4,8	P0763148	
10	Charnière de porte (2)	P0051389		-	Ecrou tôle pince - M4 (2)	P0763504	
11	Façade	P0T50897		-	Goupille élastique - E 3-14	P0777314	
12	Kit tresse - Ø11 - Noir	D0045939	X				
13	Guide d'air	P0050910/P06A					
14	Verre de porte	P0050908	X				
15	Kit tresse - Ø6 - Noir	D0045937	X				
16	Porte	P0T50907/P09P					
17	Verrou	P0T16569					
18	Rondelle élastique ondulée - Ø8	P0018504					
19	Ens. poignée	P0T51210/P09P					
20	Ens. volet	P0046111/P09E					
21	Support volet	P0050915					
22	Goupille cannelée - 5-20 (2)	P0775520					
23	Déflexeur	P0047203	X				
24	Plaque arrière de foyer	P0050878	X				
25	Plaque latérale (2)	P0027652	X				
26	Grille de foyer	P0027651	X				
27	Anse de cendrier	P0020105					
28	Cendrier	P0020306					
29	Raclette	P0013447					

**A:** C07790.06-A

**B:** C07790.09-A